

RECA | DRŽÍ. PŮSOBÍ. HÝBE.



RECA INSIDE

Špičkový spojovací materiál

www.reca.cz

VRUTY DO DŘEVĚNÝCH KONSTRUKCÍ



není
nutné
předvrtání

S frézovací špičkou a frézovacími žebry, ocel pozink

Použití:

- Všude tam, kde se používají vruty do dřeva

Výhody:

- Talířová hlava dosahuje vyšších hodnot utažení, vytváří těsnější spoje a není díky ní potřeba používat podložky
- Dvojitý závit na špičce usnadňuje zašroubování a snižuje odpor

- Hrubý závit s frézovacími žebry zkracuje dobu šroubování, eliminuje rozpínání dřeva a v kombinaci s kluzným povlakem snižuje i potřebný krouticí moment
- Nižší odpor při šroubování prodlužuje výdrž akušroubováků

Talířová hlava



Obj. č.	D mm	Délka mm	Průměr hlavy mm	Drážka	Balení ks
0162 306 050	6	50	14	TX 30	100
0162 306 060	6	60	14	TX 30	100
0162 306 070	6	70	14	TX 30	100
0162 306 080	6	80	14	TX 30	100
0162 306 090	6	90	14	TX 30	100
0162 306 100	6	100	14	TX 30	100
0162 306 120	6	120	14	TX 30	100
0162 306 140	6	140	14	TX 30	100
0162 306 160	6	160	14	TX 30	100
0162 306 180	6	180	14	TX 30	100
0162 306 200	6	200	14	TX 30	100
0162 306 220	6	220	14	TX 30	100
0162 306 240	6	240	14	TX 30	100
0162 306 260	6	260	14	TX 30	100
0162 306 280	6	280	14	TX 30	100
0162 306 300	6	300	14	TX 30	100
0162 308 040	8	40	21	TX 40	50
0162 308 050	8	50	21	TX 40	50
0162 308 060	8	60	21	TX 40	50
0162 308 080	8	80	21	TX 40	50
0162 308 100	8	100	21	TX 40	50
0162 308 120	8	120	21	TX 40	50
0162 308 140	8	140	21	TX 40	25
0162 308 160	8	160	21	TX 40	25
0162 308 180	8	180	21	TX 40	50
0162 308 200	8	200	21	TX 40	50
0162 308 220	8	220	21	TX 40	50
0162 308 240	8	240	21	TX 40	50
0162 308 260	8	260	21	TX 40	50
0162 308 280	8	280	21	TX 40	50
0162 308 300	8	300	21	TX 40	50
0162 308 320	8	320	21	TX 40	50
0162 308 340	8	340	21	TX 40	50
0162 308 360	8	360	21	TX 40	50
0162 308 380	8	380	21	TX 40	50
0162 308 400	8	400	21	TX 40	50
0162 310 120	10	120	25	TX 40	25
0162 310 140	10	140	25	TX 40	25
0162 310 160	10	160	25	TX 40	25
0162 310 180	10	180	25	TX 40	25
0162 310 200	10	200	25	TX 40	25
0162 310 220	10	220	25	TX 40	25
0162 310 240	10	240	25	TX 40	25
0162 310 260	10	260	25	TX 40	25
0162 310 280	10	280	25	TX 40	25
0162 310 300	10	300	25	TX 40	25
0162 310 320	10	320	25	TX 40	25
0162 310 340	10	340	25	TX 40	25
0162 310 360	10	360	25	TX 40	25
0162 310 380	10	380	25	TX 40	25
0162 310 400	10	400	25	TX 40	25

Zápustná hlava



Obj. č.	d mm	Délka mm	Průměr hlavy mm	Drážka	Balení ks
0162 205 040	5	40	10	TX 25	500
0162 205 050	5	50	10	TX 25	300
0162 205 060	5	60	10	TX 25	200
0162 205 070	5	70	10	TX 25	200
0162 205 080	5	80	10	TX 25	200
0162 205 090	5	90	10	TX 25	200
0162 205 100	5	100	10	TX 25	200
0162 205 120	5	120	10	TX 25	200
0162 206 050	6	50	12	TX 30	200
0162 206 060	6	60	12	TX 30	100
0162 206 070	6	70	12	TX 30	100
0162 206 080	6	80	12	TX 30	100
0162 206 090	6	90	12	TX 30	100
0162 206 100	6	100	12	TX 30	100
0162 206 120	6	120	12	TX 30	100
0162 206 140	6	140	12	TX 30	100
0162 206 160	6	160	12	TX 30	100
0162 206 180	6	180	12	TX 30	100
0162 206 200	6	200	12	TX 30	100
0162 206 220	6	220	12	TX 30	100
0162 206 240	6	240	12	TX 30	100
0162 206 260	6	260	12	TX 30	100
0162 206 280	6	280	12	TX 30	100
0162 206 300	6	300	12	TX 30	100
0162 208 080	8	80	14,5	TX 40	50
0162 208 100	8	100	14,5	TX 40	50
0162 208 120	8	120	14,5	TX 40	50
0162 208 140	8	140	14,5	TX 40	50
0162 208 160	8	160	14,5	TX 40	50
0162 208 180	8	180	14,5	TX 40	50
0162 208 200	8	200	14,5	TX 40	50
0162 208 220	8	220	14,5	TX 40	50
0162 208 240	8	240	14,5	TX 40	50
0162 208 260	8	260	14,5	TX 40	50
0162 208 280	8	280	14,5	TX 40	50
0162 208 300	8	300	14,5	TX 40	50
0162 208 320	8	320	14,5	TX 40	50
0162 208 340	8	340	14,5	TX 40	50
0162 208 360	8	360	14,5	TX 40	50
0162 208 380	8	380	14,5	TX 40	50
0162 208 400	8	400	14,5	TX 40	50
0162 210 120	10	120	18	TX 40	50
0162 210 140	10	140	18	TX 40	50
0162 210 160	10	160	18	TX 40	25
0162 210 180	10	180	18	TX 40	25
0162 210 200	10	200	18	TX 40	25
0162 210 220	10	220	18	TX 40	25
0162 210 240	10	240	18	TX 40	25
0162 210 260	10	260	18	TX 40	25
0162 210 280	10	280	18	TX 40	25
0162 210 300	10	300	18	TX 40	25
0162 210 320	10	320	18	TX 40	25
0162 210 340	10	340	18	TX 40	25
0162 210 360	10	360	18	TX 40	25
0162 210 380	10	380	18	TX 40	25
0162 210 400	10	400	18	TX 40	25

Sady

Talířová hlava Ø6

Obsah sady:

- 3646 dílů

RECA konstrukční vruty do dřeva s talířovou hlavou a částečným závitem, pozink, TX30:

- 300x varianty 6x60, 6x70, 6x80, 6x90, 6x100, 6x120, 6x140, 6x160, 6x180, 6x200, 6x220, 6x240

Příslušenství:

- 24x RECA bit TX30, 25 mm
- 12x RECA tesařská tužka Profi
- 10x RECA dřevěný skládací metr, 2 m

3.600x



10x



12x



24x



Obj. č.: 0162 306 999

Zápustná hlava Ø6

Obsah sady:

- 3646 dílů

RECA konstrukční vruty do dřeva se zápustnou hlavou a částečným závitem, pozink, TX30:

- 300x varianty 6x60, 6x70, 6x80, 6x90, 6x100, 6x120, 6x140, 6x160, 6x180, 6x200, 6x220, 6x240

Příslušenství:

- 24x RECA bit TX30, 25 mm
- 12x RECA tesařská tužka Profi
- 10x RECA dřevěný skládací metr, 2 m

3.600x



10x



12x



24x



Obj. č.: 0162 206 999

Talířová hlava Ø8

Obsah sady:

- 3646 dílů

RECA konstrukční vruty do dřeva s talířovou hlavou a částečným závitem, pozink, TX40:

- 300x varianty 8x80, 8x100, 8x120, 8x140, 8x160, 8x180, 8x200, 8x220, 8x240, 8x260, 8x280, 8x300

Příslušenství:

- 24x RECA bit TX40, 25 mm
- 12x RECA tesařská tužka Profi
- 10x RECA dřevěný skládací metr, 2 m

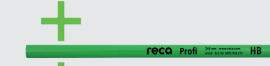
3.600x



10x



12x



24x



Obj. č.: 0162 308 999

Zápustná hlava Ø8

Obsah sady:

- 3646 dílů

RECA konstrukční vruty do dřeva se zápustnou hlavou a částečným závitem, pozink, TX40:

- 300x varianty 8x80, 8x100, 8x120, 8x140, 8x160, 8x180, 8x200, 8x220, 8x240, 8x260, 8x280, 8x300

Příslušenství:

- 24x RECA bit TX40, 25 mm
- 12x RECA tesařská tužka Profi
- 10x RECA dřevěný skládací metr, 2 m

3.600x



10x



12x



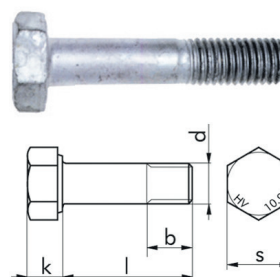
24x



Obj. č.: 0162 208 999

Šrouby se šestihrannou hlavou

- Vysokopevnostní šrouby pro kovové konstrukce
- Třída k1, CE-konformní
- Větší plocha hlavy eliminuje tlak na povrch i riziko propadání
- Velký poloměr pod hlavou
- Definované třecí vlastnosti umožňují rovnoměrné předpínání
- Označení šarže na výrobku: požadavek na zkušební certifikát 3.1 podle EN 10204 je neaktuální (tab.1 DIN EN 1090-2:2018-09)
- Inovativní mazivo optimalizuje zpracování



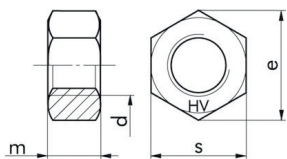
EN 14399-4

Ocel
Pev. tř. 10.9
žárový pozink
(tZn)

Obj. č. 2079

b	23	28	33	39	41	44	52
k	8	10	13	15	17	19	23
s	22	27	32	41	46	50	60
d	M 12	M 16	M 20	M 24	M 27	M 30	M 36
l							
35	2079 12 35						
Balení ks	100						
40	2079 12 40	2079 16 40					
Balení ks	100	50					
45	2079 12 45	2079 16 45	2079 20 45				
Balení ks	100	50	25				
50	2079 12 50	2079 16 50	2079 20 50				
Balení ks	100	50	25				
55	2079 12 55	2079 16 55	2079 20 55				
Balení ks	100	50	25				
60	2079 12 60	2079 16 60	2079 20 60	2079 24 60			
Balení ks	50	50	25	25			
65	2079 12 65	2079 16 65	2079 20 65	2079 24 65			
Balení ks	50	50	25	25			
70	2079 12 70	2079 16 70	2079 20 70	2079 24 70	2079 27 70		
Balení ks	50	50	25	25	10		
75	2079 12 75	2079 16 75	2079 20 75	2079 24 75	2079 27 75	2079 30 75	
Balení ks	50	50	25	25	10	10	
80	2079 12 80	2079 16 80	2079 20 80	2079 24 80	2079 27 80	2079 30 80	
Balení ks	50	50	25	25	10	10	
85	2079 12 85	2079 16 85	2079 20 85	2079 24 85	2079 27 85	2079 30 85	
Balení ks	50	25	25	25	10	10	
90	2079 12 90	2079 16 90	2079 20 90	2079 24 90	2079 27 90	2079 30 90	2079 36 90
Balení ks	50	25	25	25	10	10	5
95		2079 16 95	2079 20 95	2079 24 95	2079 27 95	2079 30 95	2079 36 95
Balení ks		25	25	25	10	10	5
100		2079 16 100	2079 20 100	2079 24 100	2079 27 100	2079 30 100	2079 36 100
Balení ks		25	25	25	10	10	5
105		2079 16 105	2079 20 105	2079 24 105	2079 27 105	2079 30 105	2079 36 105
Balení ks		25	25	25	10	10	5
110		2079 16 110	2079 20 110	2079 24 110	2079 27 110	2079 30 110	2079 36 110
Balení ks		25	25	25	10	10	5
115		2079 16 115	2079 20 115	2079 24 115	2079 27 115	2079 30 115	2079 36 115
Balení ks		25	25	25	10	10	5
120		2079 16 120	2079 20 120	2079 24 120	2079 27 120	2079 30 120	2079 36 120
Balení ks		25	25	20	10	10	5
125		2079 16 125	2079 20 125	2079 24 125	2079 27 125	2079 30 125	2079 36 125
Balení ks		25	25	20	10	5	5
130		2079 16 130	2079 20 130	2079 24 130	2079 27 130	2079 30 130	2079 36 130
Balení ks		25	25	20	10	10	5
135			2079 20 135	2079 24 135	2079 27 135	2079 30 135	2079 36 135
Balení ks			25	20	10	5	5
140			2079 20 140	2079 24 140	2079 27 140	2079 30 140	2079 36 140
Balení ks			25	20	10	5	5
150				2079 24 150	2079 27 150	2079 30 150	2079 36 150
Balení ks				15	10	5	5
160				2079 24 160	2079 27 160	2079 30 160	2079 36 160
Balení ks				15	10	5	5
180				2079 24 180	2079 27 180	2079 30 180	2079 36 180
Balení ks				10	10	5	5
200						2079 30 200	2079 36 200
Balení ks						5	5

Šestihranné matice



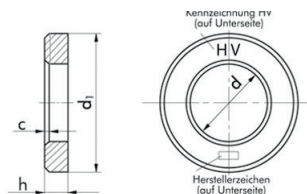
Ocel
Pev. tř. 10Z
žárový pozink
(tZn)

EN 14399-4

Obj. č. 2329

e	23,91	29,56	35,03	45,20	50,85	55,37	66,44
m	10	13	16	20	22	24	29
s	22	27	32	41	46	50	60
d	M 12	M 16	M 20	M 24	M 27	M 30	M 36
Obj. č.	2329 12	2329 16	2329 20	2329 24	2329 27	2329 30	2329 36
Balení ks	200	100	100	50	50	50	25

Podložky



Ocel
300–370 HV
žárový pozink
(tZn)

EN 14399-6

Obj. č. 1451

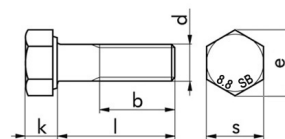
d	13	17	21	25	28	31	37
c	1,6	1,6	2	2	2,5	2,5	2,5
d1	24	30	37	44	50	56	66
h	3	4	4	4	5	5	6
Jmenovitý Ø	12	16	20	24	27	30	36
Obj. č.	1451 12	1451 16	1451 20	1451 24	1451 27	1451 30	1451 36
Balení ks	400	200	200	200	100	100	50



SB-ŠROUBY A PŘÍSLUŠENSTVÍ

Pro neplánovaně předpjaté šroubové spoje v kovových konstrukcích

- CE-konformní
- S dříkem



Obj. č. 3053 0

b	30 / 36 / 49	38 / 44 / 57	46 / 52 / 65	54 / 60 / 73	60 / 66 / 79	66 / 72 / 85
e	20,03	26,75	33,53	39,98	45,2	50,85
k	7,5	10	12,5	15	17	18,7
s	18	24	30	36	41	46
d	M 12	M 16	M 20	M 24	M 27	M 30
l						
50	3053 012 50					
Balení ks	100					
55	3053 012 55					
Balení ks	100					
60	3053 012 60					
Balení ks	100					
65	3053 012 65	3053 016 65				
Balení ks	50	25				
70	3053 012 70	3053 016 70				
Balení ks	50	25				
80	3053 012 80	3053 016 80	3053 020 80			
Balení ks	50	25	25			
90	3053 012 90	3053 016 90	3053 020 90	3053 024 90		
Balení ks	50	25	25	10		
100	3053 012 100	3053 016 100	3053 020 100	3053 024 100	3053 027 100	
Balení ks	50	25	25	10	10	
110	3053 012 110	3053 016 110	3053 020 110	3053 024 110	3053 027 110	3053 030 110
Balení ks	50	25	25	10	10	10
120	3053 012 120	3053 016 120	3053 020 120	3053 024 120	3053 027 120	3053 030 120
Balení ks	50	25	25	10	10	5
130	3053 012 130	3053 016 130	3053 020 130	3053 024 130	3053 027 130	3053 030 130
Balení ks	50	25	25	10	10	10
140	3053 012 140	3053 016 140	3053 020 140	3053 024 140	3053 027 140	3053 030 140
Balení ks	50	25	25	10	10	10
150	3053 012 150	3053 016 150	3053 020 150	3053 024 150	3053 027 150	3053 030 150
Balení ks	50	25	25	10	10	5
160	3053 012 160	3053 016 160	3053 020 160	3053 024 160	3053 027 160	3053 030 160
Balení ks	25	25	10	10	10	5
180	3053 012 180	3053 016 180	3053 020 180	3053 024 180	3053 027 180	3053 030 180
Balení ks	25	25	10	10	10	10
200	3053 012 200	3053 016 200	3053 020 200	3053 024 200	3053 027 200	3053 030 200
Balení ks	25	25	10	10	5	10
220	3053 012 220	3053 016 220	3053 020 220	3053 024 220	3053 027 220	3053 030 220
Balení ks	25	25	10	5	5	5
240		3053 016 240	3053 020 240	3053 024 240	3053 027 240	3053 030 240
Balení ks		25	10	5	5	5

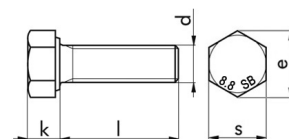
DIN EN 15048

ISO 4014 / 4032

Ocel
Pev. tř. 8.8U
žárový pozink
(tZn)



Se závitem k hlavě



Obj. č. 3057 0

e	20,03	26,75	33,53	39,98	45,2	50,85	60,79
k	7,5	10	12,5	15	17	18,7	22,5
s	18	24	30	36	41	46	55
d	M 12	M 16	M 20	M 24	M 27	M 30	M 36
l							
25	3057 012 25						
Balení ks	100						
30	3057 012 30	3057 016 30					
Balení ks	100	50					
35	3057 012 35	3057 016 35					
Balení ks	100	50					
40	3057 012 40	3057 016 40	3057 020 40				
Balení ks	100	50	25				
45	3057 012 45	3057 016 45	3057 020 45				
Balení ks	100	50	25				
50	3057 012 50	3057 016 50	3057 020 50	3057 024 50			
Balení ks	100	50	25	25			
55	3057 012 55	3057 016 55	3057 020 55	3057 024 55			
Balení ks	100	50	25	25			
60	3057 012 60	3057 016 60	3057 020 60	3057 024 60			
Balení ks	100	50	25	25			
65	3057 012 65	3057 016 65	3057 020 65	3057 024 65			
Balení ks	50	25	25	25			
70	3057 012 70	3057 016 70	3057 020 70	3057 024 70	3057 027 70	3057 030 70	
Balení ks	50	25	25	25	10	10	
80	3057 012 80	3057 016 80	3057 020 80	3057 024 80	3057 027 80	3057 030 80	
Balení ks	50	25	25	25	10	10	
90	3057 012 90	3057 016 90	3057 020 90	3057 024 90	3057 027 90	3057 030 90	3057 036 90
Balení ks	50	25	25	10	10	10	10
100	3057 012 100	3057 016 100	3057 020 100	3057 024 100	3057 027 100	3057 030 100	3057 036 100
Balení ks	50	25	25	10	10	10	5
110	3057 012 110	3057 016 110	3057 020 110	3057 024 110	3057 027 110	3057 030 110	3057 036 110
Balení ks	50	25	25	10	10	5	5
120	3057 012 120	3057 016 120	3057 020 120	3057 024 120	3057 027 120	3057 030 120	3057 036 120
Balení ks	50	25	25	10	10	5	5
130						3057 030 130	3057 036 130
Balení ks						5	5
140						3057 030 140	3057 036 140
Balení ks						5	5
150						3057 030 150	3057 036 150
Balení ks						5	5

DIN EN 15048

ISO 4017 / 4032

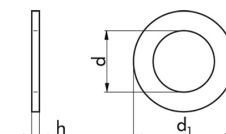
Ocel
Pev. tř. 8.8U
žárový pozink
(tZn)

Podložky

- Ploché, třídy A
- Pevnostní třída 200 HV

Vhodné pro:

- Šrouby se šestihrannou hlavou třídy A a B pevnostní třídy ≤ 8.8
- Šestihranné matice třídy A a B pevnostní třídy ≤ 8.8
- Závitovorné šrouby kalené v zápustce

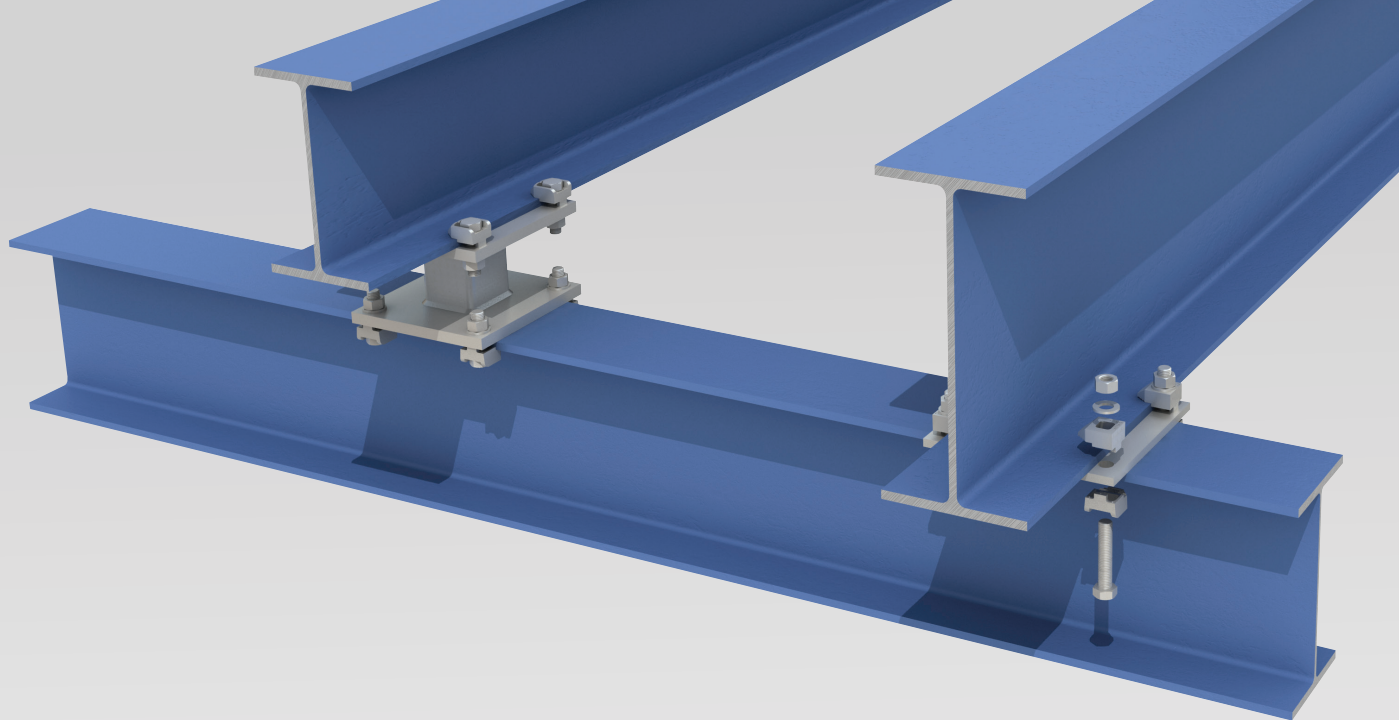


Obj. č. 3407 200

d1	24	30	37	44	50	56	66
h	2,5	3	3	4	4	4	5
d	13	17	21	25	28	31	37
Jmenovitý Ø	12	16	20	24	27	30	36
Obj. č.	3407 200 12	3407 200 16	3407 200 20	3407 200 24	3407 200 27	3407 200 30	3407 200 36
Balení ks	500	200	200	100	100	50	25

ISO 7089

Ocel
200 HV
žárový pozink
(tZn)



Lindapter®

INOVATIVNÍ SPOJOVACÍ MATERIÁL PRO KOVOVÉ KONSTRUKCE

Již déle než 85 let je značka Lindapter respektovaným průkopníkem v navrhování a výrobě spojovacích prvků.

Ze skromných poměrů se vyvinula v uznávanou světovou značku především díky pružnosti a spolehlivosti. Její výrobky představují rychlou a efektivní alternativu k vrtání nebo svařování.

Typickými výrobky jsou například spojovací prvky pro ocelové nosníky, duté profily, držáky potrubí, zvedací oka, lešení, fasády a opláštění budov.

Podrobnosti naleznete na www.lindapter.de.



Hlavní výhody



Úspora času a peněz
Vyšší efektivita než při vrtání a šroubování či svařování



Vysoká nosnost
Kvalitní materiály, které hodně unesou a vydrží nejnáročnější podmínky



Možnost seřízení
Snadné a rychlé úpravy před finální montáží



Bezpečí
Není nutné svařování – odpadá riziko úrazů



Návrh zdarma
Naši zkušení inženýři navrhnou adekvátní řešení na míru Vašim potřebám

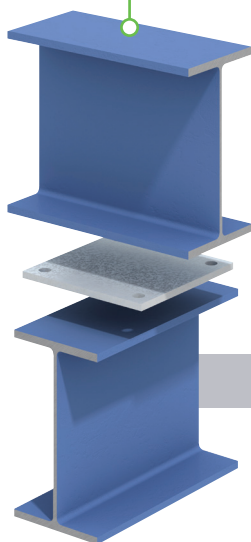
Nosné svěrky

Montážní systémy Lindapter představují rychlou a efektivní alternativu k vrtání nebo svařování – snižují náklady časové i mzdové. Upnutím dvou ocelových profilů k sobě vzniká trvalé (nebo volitelně dočasné) spojení.

Rychlá a jednoduchá montáž podrobnosti na www.lindapter.de

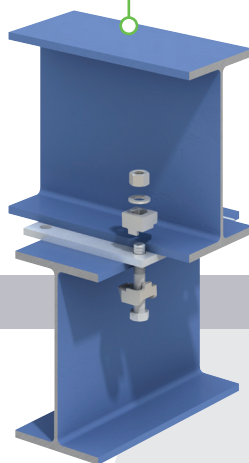
KROK 1

Vložte destičku mezi nosníky a vyrovnejte vzájemnou pozici dílů.



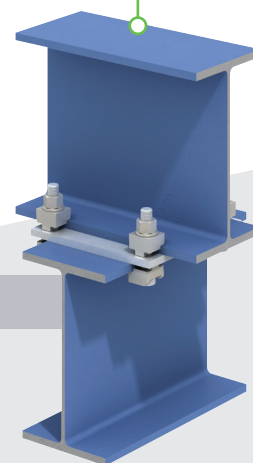
KROK 2

Namontujte šrouby se dvěma svorkami Lindapter, podložkami (je-li to nutné), maticí a podložkou.



KROK 3

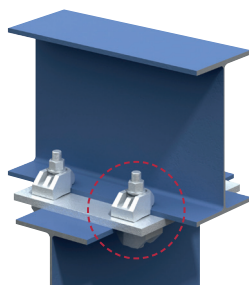
Pomocí momentového klíče jednoduše docílíte doporučeného momentu utahení.



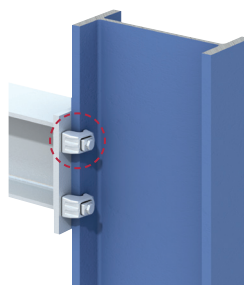
Typické konfigurace

Nosníkové svěrky Lindapter jsou velmi univerzální, lze je použít prakticky na ocelové profily prakticky jakéhokoliv tvaru a velikosti.

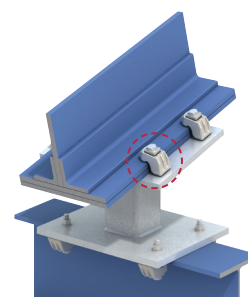
Je potřeba pouze zvolit adekvátní řešení podle očekávaného působení zátěže – tahového, smykového nebo kombinovaného.



Tahové zatížení



Smykové zatížení



Kombinované zatížení

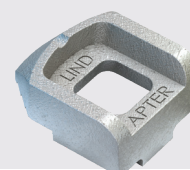


Případová studie: Tower Bridge, Londýn

Produkt: Typ A

Účel: Připevnění ocelového nosného rámu skleněné podlahy k původní konstrukci.

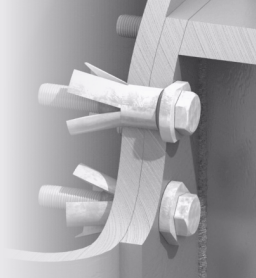
Jednoduché řešení spojů společnosti Lindapter umožnilo bezpečné připevnění nového rámu k původnímu ocelovému rámu přímo na místě bez nutnosti vrtání nebo svařování, takže nedošlo k poškození či deformaci mostu. S použitím jednoduchého ručního nářadí dokončil dodavatel instalaci během pouhých šesti týdnů.



Kompletní sortiment naleznete v našem [eSHOPu](#)

Hollo-Bolt®

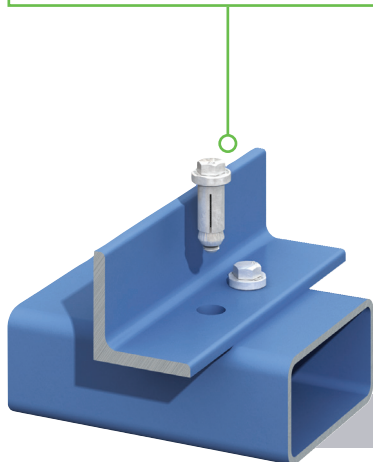
Rozpěrné hmoždinky Lindapter lze montovat bez přístupu k zadní straně ocelového profilu – díky tomu představují rychlou a bezpečnou alternativu ke svařovaným nebo šroubovým spojům, která snižuje časovou a finanční náročnost montáže.



Rychlá a jednoduchá montáž

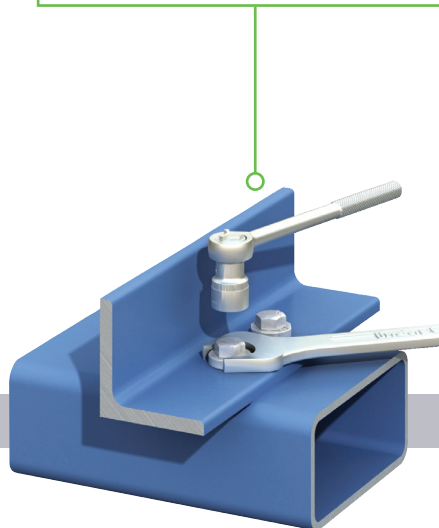
KROK 1

Vzájemně vyrovnejte díly s předvrtanými otvory tak, aby se překrývaly, a zastrčte do nich Hollo-Bolt.



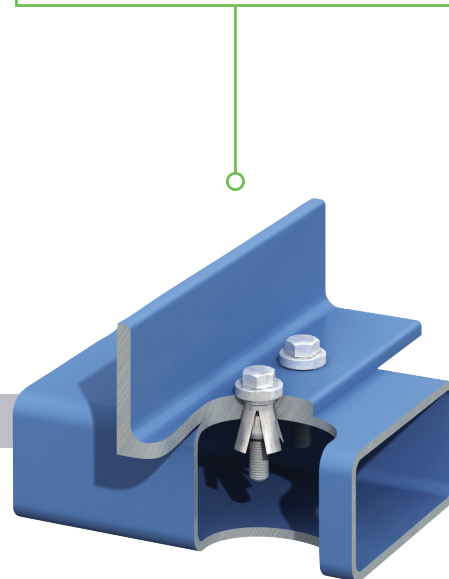
KROK 2

Lem přidržte plochým klíčem.



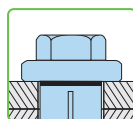
KROK 3

Momentovým klíčem nebo rázovým utahovákem dosáhnete předepsaného utahovacího momentu.

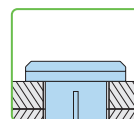


Varianty hlavy

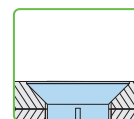
Šestihranná hlava je viditelná nad povrchem montovaného dílu. **Zápustná hlava** disponuje speciálním límcem, který hlavu šroubu zakrývá – není tudíž nutné vrtat zapuštěný otvor. Inovativní tvar šroubu **Flush Fit** je po instalaci do zapuštěného otvoru zcela v rovině s povrchem.



Šestihranná hlava



Zápustná hlava



Flush Fit



Případová studie: Muzeum historie, Německo

Produkt: Hollo-Bolt nerez

Použití: Montáž ocelových fasádních desek k ocelovým dutým profilům.

Stavební firma použila více než dva tisíce nerezových šroubů M8 typu Hollo-Bolt, které umožnily montáž fasádních desek pouze z jedné strany dutého ocelového profilu – šípovitá přístavba původní neoklasicistní budovy zbrojnice tak mohla být realizována bez vrtání či svařování na místě.



Kompletní sortiment naleznete v našem [eSHOPu](#)

PODLOŽKY RECA RIPP

ŠROUBOVÉ SPOJENÍ, KTERÉ VYDRŽÍ!

MALÉ PODLOŽKY S VELKÝM ÚČINKEM!

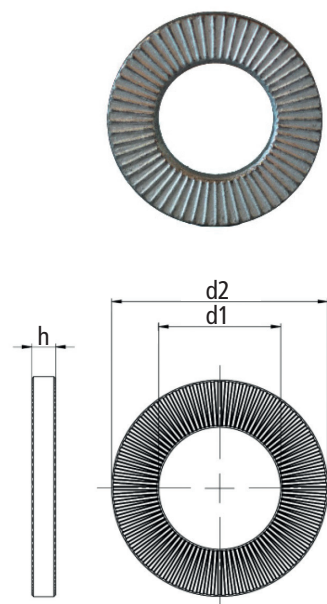
- Samovolné uvolňování šroubových spojů patří k nejčastějším příčinám jejich kolapsu – a právě proto jsou tu podložky RECA RIPP, které toto riziko spolehlivě eliminují

VÝHODY

- Osvědčený systém jistění šroubových spojů
- Pro pevnostní třídy 8.8, 10.9 a 12.9
- Opakovaně použitelné – a to i několikrát
- Prostorově úsporné
- Snadná montáž i demontáž

TECHNICKÉ ÚDAJE

- Pojistné kroužky – ochrana proti samovolnému uvolňování šroubových spojů
- Materiál: ocel
- Povrch: stříbrné zinkové lamely (ZFSH)
- Tvrdost: 450–500 HV10



Obj. č.	d1 mm	d2 mm	h mm	Jmenovitý Ø	Balení ks
1274 006	6,4	12	2,1	6	200
1274 008	8,4	16	2,6	8	200
1274 010	10,5	20	2,6	10	200
1274 012	12,5	24	3,1	12	200
1274 016	16,5	30	4,1	16	100
1274 020	20,5	37	4,1	20	100
1274 024	24,5	44	5,1	24	100

POUŽITÍ



- Šroub
- Pojistná podložka

Jak to funguje

Díky předpinací síle vyvinuté při montáži se radiální žebra podložky RECA RIPP vtlačí do protilehlého materiálu. Dojde tak k tvarovému spojení příslušných přiléhajících ploch, které zajišťuje spolehlivou ochranu proti uvolnění i při silných dynamických vlivech a vibracích.

Před montáží



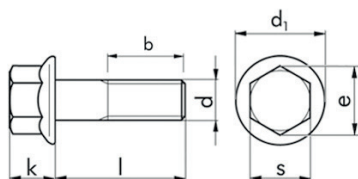
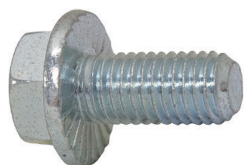
Po montáži



Šrouby RECA LOCK se šestihrannou hlavou, nákrůžkem a ozubením

Výhody:

- Ozubení pod hlavou snižuje riziko uvolnění šroubového spoje při dynamických vlivech či vibracích

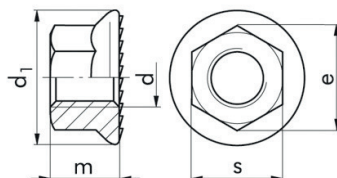


Ocel
Pev. tř. 8.8
pozink (A2K)

Obj. č. 0274 1

d1	14,2	18	22,3	26,6	35
e	11,05	14,38	17,62	19,86	26,51
k	6,6	8,1	10,4	11,8	15,4
s	10	13	16	18	24
d	M 6	M 8	M 10	M 12	M 16
l					
8	0274 106 08				
Balení ks	1000				
10	0274 106 10	0274 108 10			
Balení ks	500	500			
12	0274 106 12	0274 108 12			
Balení ks	500	200			
14	0274 106 14	0274 108 14			
Balení ks	500	200			
16	0274 106 16	0274 108 20	0274 110 16		
Balení ks	500	200	200		
20	0274 106 20	0274 108 25	0274 110 20	0274 112 20	
Balení ks	500	200	200	100	
25	0274 106 25	0274 108 30	0274 110 25	0274 112 25	0274 116 25
Balení ks	500	200	200	100	50
30		0274 108 35	0274 110 30	0274 112 30	0274 116 30
Balení ks		200	200	100	50
35		0274 108 40	0274 110 35	0274 112 35	0274 116 35
Balení ks		200	200	100	50
40			0274 110 40	0274 112 40	0274 116 40
Balení ks			100	100	50
50					0274 116 50
Balení ks					50

Matice RECA LOCK



Ocel
Pev. tř. 8
pozink (A2K)

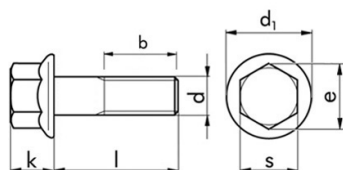
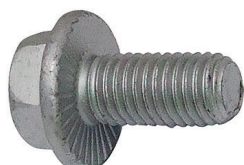
Obj. č. 0273 100

d1	14,2	17,9	21,8	26	34,5
e	11,05	14,38	16,64	20,03	26,75
m	6	8	10	12	16
s	10	13	16	18	24
d	M 6	M 8	M 10	M 12	M 16
Obj. č.	0273 100 6	0273 100 8	0273 100 10	0273 100 12	0273 100 16
Balení ks	1000	500	200	100	50

Šrouby RECA LOCK se šestihrannou hlavou, nákrůžkem a ozubením

Výhody:

- Ozubení pod hlavou snižuje riziko uvolnění šroubového spoje při dynamických vlivech či vibracích

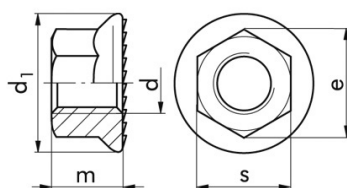


Ocel
Pev. tř. 10.9
Stříbrné
zinkové lamely
(ZFSH)

Obj. č. 0274 4

d1	14,2	18	22,3	26,6	35
e	11,05	14,38	17,62	19,86	26,75
k	6,6	8,1	9,2	11,5	14,4
s	10	13	16	18	24
d	M 6	M 8	M 10	M 12	M 16
l					
12	0274 46 12				
Balení ks	500				
16	0274 46 16	0274 48 16	0274 410 16		
Balení ks	500	200	200		
20	0274 46 20	0274 48 20	0274 410 20	0274 412 25	
Balení ks	500	200	200	100	
25	0274 46 25	0274 48 25	0274 410 25	0274 412 30	
Balení ks	200	200	200	100	
30	0274 46 30	0274 48 30	0274 410 30	0274 412 35	
Balení ks	200	200	200	100	
35		0274 48 35	0274 410 35	0274 412 40	0274 416 35
Balení ks		200	100	100	50
40		0274 48 40	0274 410 40	0274 412 45	0274 416 40
Balení ks		200	100	100	50
45					0274 416 45
Balení ks					50

Matice RECA LOCK



Ocel
Pev. tř. 10
Stříbrné
zinkové lamely
(ZFSH)

Obj. č. 0273 0

d1	14,2	17,9	21,8	26	34,5
e	11,05	14,38	16,64	20,03	26,75
m	6	8	10	12	16
s	10	13	16	18	24
d	M 6	M 8	M 10	M 12	M 16
Obj. č.	0273 006	0273 008	0273 010	0273 012	0273 016
Balení ks	1000	500	200	100	50

Šrouby RECA LOCK se šestihrannou hlavou, nákrůžkem a ozubením

Použití:

- Spojování ocelových a hliníkových profilových desek např. při výrobě vzduchotechniky
- Pro suché vnitřní prostory

Výhody:

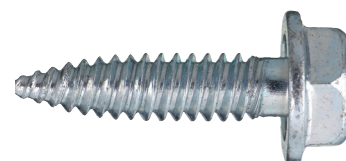
- Tvrzený hrot – není nutné předvrtání
- Nevznikají špony – nehrozí koroze
- Přesný závit – vyšší těsnost

Poznámka:

- Při šroubování nedochází ke vzniku špon, pouze k deformaci plechu

Šestihranná hlava, ocel pozink

Obj. č.	d mm	l mm	Balení ks
0203 004 013	4,0	13	750
0203 004 820	4,8	20	300



Čočková hlava, ocel pozink

- Ozubení pod hlavou a vnitřní čtyřhran
- Precizní spojení bez rizika samovolného uvolnění
- Vrtná kapacita: 2x 0,7 mm do ocelového plechu
- Součástí balení je jeden bit

Obj. č.	d mm	l mm	Balení ks
0203 014 013	4,0	13	1000
0203 014 016	4,0	16	1000
0203 014 019	4,0	19	1000

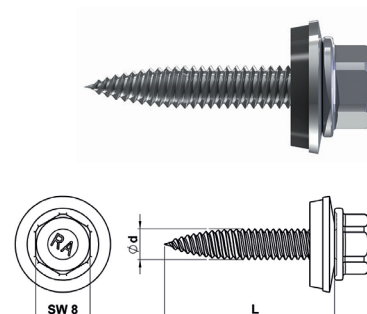


Šestihranná hlava a Ø16 mm EPDM těsnicí kroužek, bimetal

- Pro montáž profilů a plechů z oceli a hliníku bez vzniku špon

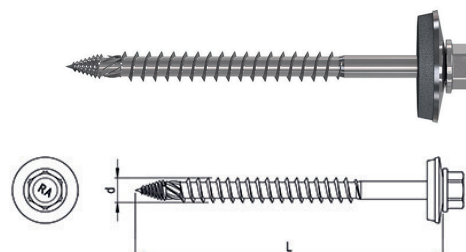
Montáž na ocelové a hliníkové konstrukce

Obj. č.	d mm	l mm	Drážka	Balení ks
0203 06 25	6	25	SW 8	100
0203 06 38	6	38	SW 8	100



Montáž na dřevěné konstrukce

Obj. č.	d mm	l mm	Drážka	Balení ks
0203 06 40	6,0	40	SW 8	100
0203 06 75	6,0	75	SW 8	100



Stykový spojovací šroub se šestihrannou hlavou a Ø14 mm EPDM těsnicím kroužkem, bimetal

Použití:

- Upevnění profilů a plechů z oceli a hliníku na ocelové či hliníkové podkladové konstrukce

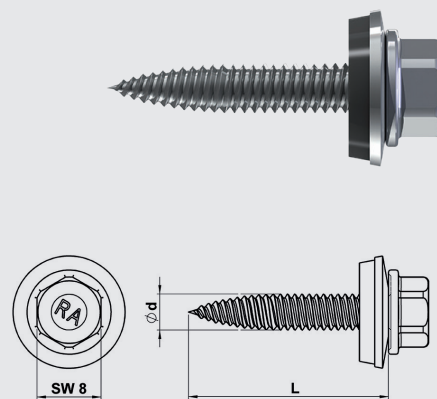
Výhody:

- Maximální pevnost montáže na tenké plechy
- 50% úspora času oproti běžným vrtacím šroubům
- Bez nutnosti předvrtání – špička a tvářecí závit z tvrdě uhlíkové oceli k snadnému a rychlému pronikání do ocelových plechů
- Vyšší upevňovací síly díky tvorbě nálevkovitého otvoru – do plechu zabírá delší část závitu (vyšší bezpečnost), díky tomu stačí méně šroubů
- Téměř žádný odpad z vrtání
- Certifikát Z-14.1-4 (příloha 3.304a/3.305a) a Z-14.1-537 (příloha 3.2.21/3.1.30)

Poznámky:

- Díl 1: ocelový plech od 0,5 do 1,0 mm a hliníkový plech od 0,5 do 1,2 mm
- Díl 2: ocelový plech od 0,5 do 1,0 mm a hliníkový plech od 0,5 do 1,2 mm
- Vrtná kapacita 1x 1,0 mm/2x 0,8 mm
- Svěrná tloušťka 1–6 mm
- V případě potřeby lze použít opakovaně

Obj. č.	d mm	l mm	Drážka	Balení ks
0203 045 22	4,5	22	SW 8	100



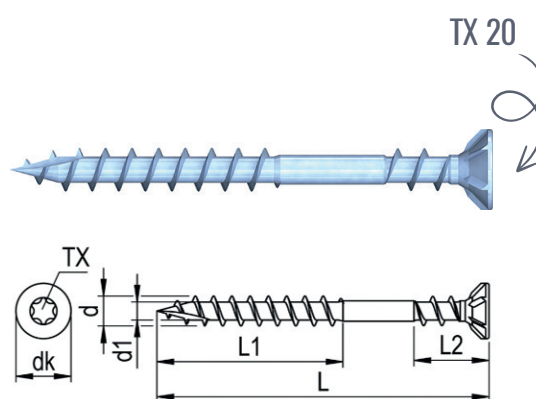
Montážní šrouby se závitem pod hlavou

Použití:

- Rekonstrukce i novostavby
- Montáž desek k dřevěným podkladům (např. podlahám)

Výhody:

- Plochá zápuštná hlava s frézovacími žebry zajišťuje dobré zafrézování hlavy do dřeva
- Závit pod hlavou zaručuje pevné přitlačení montovaného dílu, a eliminuje tak vrzání či kývání
- Okamžité zašroubování s minimálním štípáním dřeva
- Kluzný povlak snižuje odpor při šroubování



Obj. č.	d mm	l mm	dk mm	Pro tloušťku desky mm
0190 045 050	4,5	50	8,4	15–18
0190 045 060	4,5	60	8,4	18–22
0190 045 070	4,5	70	8,4	22–28

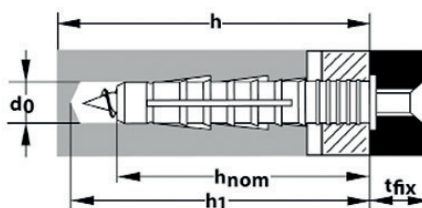
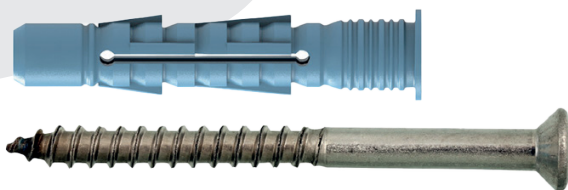
Univerzální těsnicí hmoždinky WR



- Pro montáž ve vlhkých prostorách (W0-I až W3-I)
- Testována podle ETAG 022 a DIN 18534
- Vhodné například do koupelen, sprchových koutů, k upevnění sprchových konzolí, mýdlenek, držáků na ručníky, madel atd.

Výhody:

- Dvojité těsnění pro optimální izolaci od stavebního materiálu bez nutnosti použití silikonu
- Optimalizovaná geometrie
- Speciální materiál HDPE – nemění vlastnosti při kontaktu s vodou
- Lem chrání dlaždice během montáže
- Osm klínovitých pojistek zabraňuje protáčení hmoždinky v otvoru
- Šroub z nerezové oceli eliminuje korozi
- Nezávisle testováno institutem „Säurefließner-Vereinigung e.V.“



Obj. č.	d mm	l mm	Ø šroubu mm	Hloubka vrtu mm	Balení ks
0906 706 038	6	38	6	55	80
0906 708 050	8	50	8	75	40

Natloukáč hmoždinka do sádrokartonu

- Rychlé a bezpečné upevnění v kombinaci s vruty do dřeva a dřevotřísky (Ø 3,5–4,5 mm)

Použití:

- Elektroinstalace, svítidla, obrazy, osvětlení regálů atd.
- Sádrokartonové (příp. jiné lehké) desky

Výhody:

- Rychlé a snadné upevnění
- Není nutné předvrtání
- Středící hrot pro vyšší přesnost
- Pro vruty do dřeva Ø 3,5–4,5 mm
- Neprotáčejí se ve stěně
- Límec zabraňuje protažení hmoždinky
- Hmoždinka se rozpíná při šroubování

Poznámka:

- Vhodné pro sádrokartonové desky do tloušťky 12,5 mm
- Doporučené tahové zatížení v sádrokartonu 12,5 mm: 0,08 kN

Obj. č.	l mm	Ø šroubu	Balení ks
0905 801 020	30	3,5–4,5	200



Kompaktní svorky

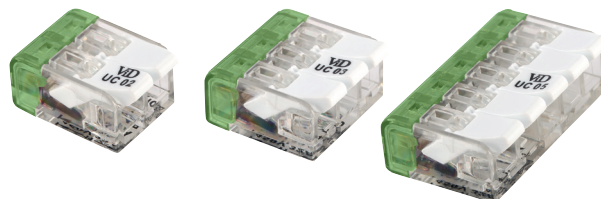
- Pohodlné zapojení díky nejmenší možné konstrukci
- Vstupy ve tvaru trychtýře usnadňují zapojení
- Jednoduché, rychlé a bezpečné připojení pevných měděných vodičů
- Technologie dvojitého pole umožňuje snadné a bezpečné zapojení pevných vodičů bez použití nářadí nebo pák
- Pouzdro z vysoce průhledného polykarbonátu, pružina z nerezové oceli
- Správnou délku odizolování lze snadno zkontrolovat pomocí integrovaného dorazu na každé svorce
- Testovací drážka na zadní straně
- Individuálně kombinovatelný průřez
- Samozhášivé podle UL94 V2
- Délka odizolování: 11 mm
- Jmenovitý proud: 24 A



Obj. č.	Počet vodičů	Průřez drátu mm ²	Šířka mm	Hloubka mm	Výška mm	Max. teplota °C	Balení ks
0556 211 202	2	0,5–2,5	10	16,6	6	110	100
0556 211 203	3	0,5–2,5	14	16,6	6	110	100
0556 211 204	4	0,5–2,5	18	16,6	6	110	100
0556 211 205	5	0,5–2,5	22	16,6	6	110	100
0556 211 208	8	0,5–2,5	18	16,6	11	110	100

Univerzální svorky

- Pohodlné zapojení díky nejmenší možné konstrukci
- Vstupy ve tvaru trychtýře usnadňují zapojení
- Testovací drážka na zadní straně
- Individuálně kombinovatelný průřez
- Samozhášivé podle UL94 V2
- Délka odizolování: 11 mm
- Jmenovitý proud: 32 A



Obj. č.	Počet vodičů	Průřez drátu mm ²	Šířka mm	Hloubka mm	Výška mm	Max. teplota °C	Balení ks
0556 211 212	2	0,2–4,0	13	18,6	9,6	85	100
0556 211 213	3	0,2–4,0	18,7	18,6	9,6	85	50
0556 211 215	5	0,2–4,0	29,9	18,6	9,6	85	25

Sortiment kabelových pásek s plastovým jazýčkem

- 3000 dílů
- Ke svazování kabelů, hadiček a dalších prvků
- Nelze uvolnit, aniž by došlo ke zničení pásku
- Do interiéru, v omezené míře i do exteriéru
- Polyamid 6.6, neobsahuje halogeny a silikony
- Teplotní odolnost -40 °C až +85 °C
- Samozhášivé do 30 s podle U.L.94V2

Obj. č.	Obsah	Barva
0502 000 001	vždy po 1000 ks: 200 x 3,5 mm; 280 x 4,5 mm; 360 x 4,5 mm	natur
0502 000 002	vždy po 1000 ks: 200 x 3,5 mm; 280 x 4,5 mm; 360 x 4,5 mm	černá





reca spol. s r. o.

Olomoucká 36, 618 00 Brno
Tel.: +420 548 210 880-882

Tůrkova 22a, 149 00 Praha
Tel.: +420 272 661 350-353

reca@reca.cz www.reca.cz

Veškeré informace v této brožuře jsou orientační a uvádíme je podle našeho nejlepšího vědomí a svědomí. Popisy i ilustrace jsou co nejdělejší. Vyhraujeme si právo na změny bez předchozího upozornění např. v případě dalšího vývoje nebo inovací. Nepřebíráme odpovědnost za důsledky případných tiskových chyb nebo nesprávného použití produktů. Přetisk, včetně výňatků, je povolen pouze s písemným souhlasem společnosti RECA.